

## INTRODUCTION DU GAZ DANS LES BATIMENTS

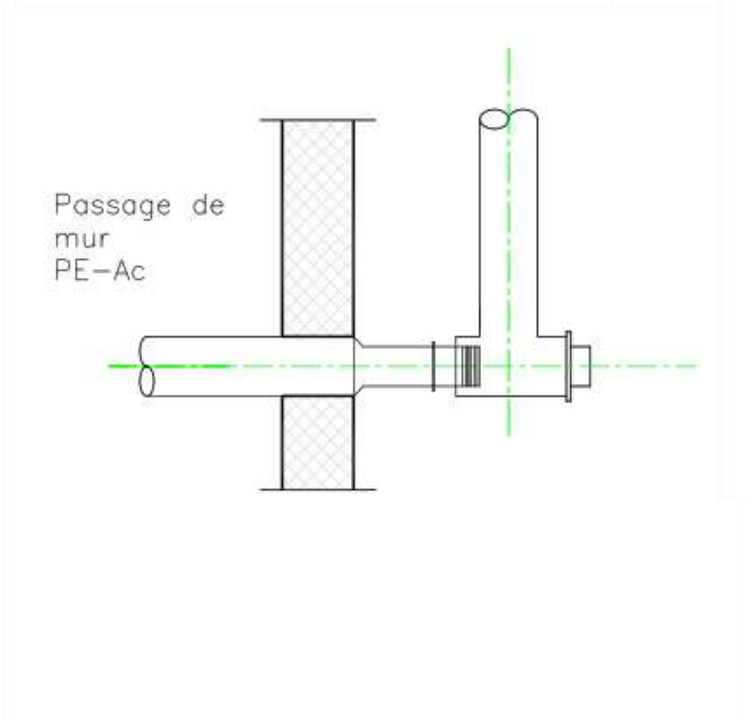
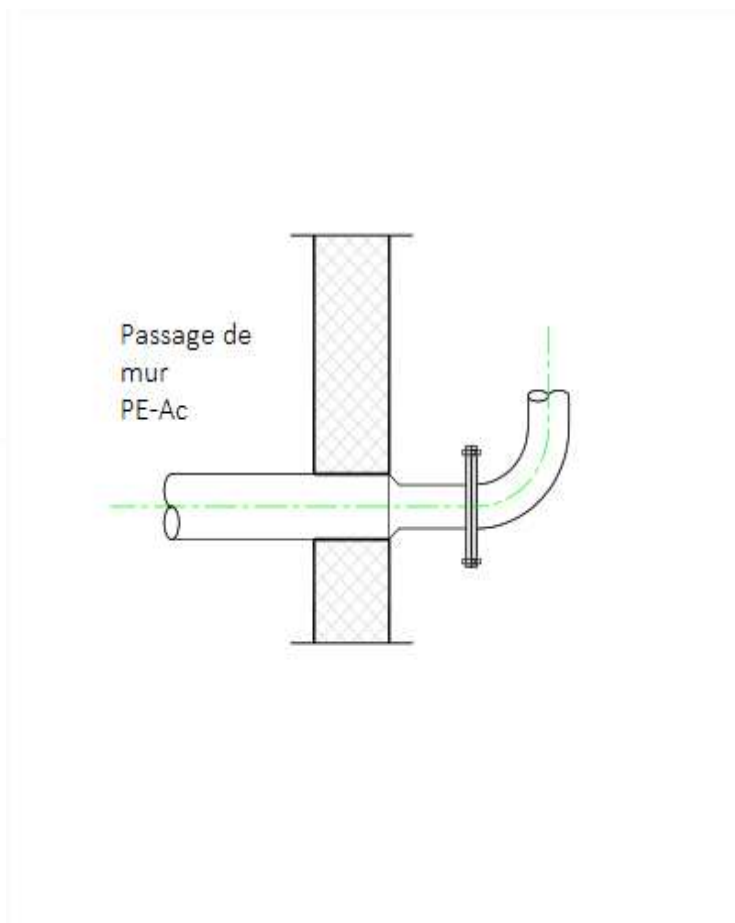
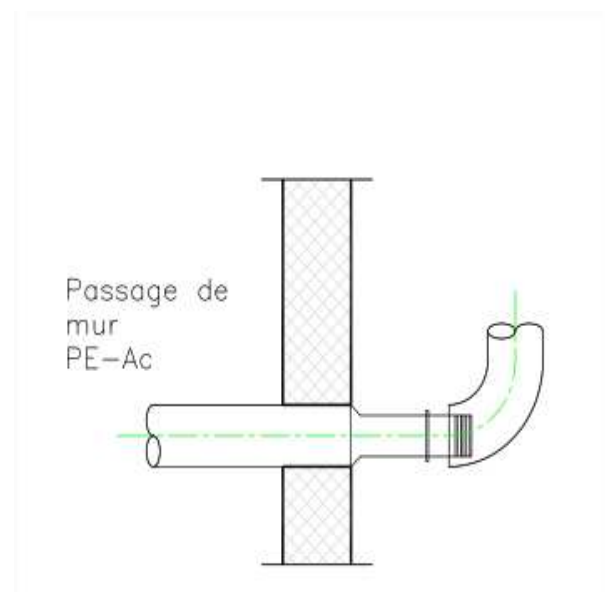
Utilisation d'un passage de mur homologué.


Raccord fileté mâle ou bride dès l'entrée dans le bâtiment.

Le bouchon et la bouteille ne sont plus obligatoires.

Le diamètre minimum d'introduction est de 1'1/4''

Lors d'introduction dans un parking (surface >150 m<sup>2</sup>), pose d'un clapet thermique



GUIDE DE LA DISTRIBUTION GAZ		FICHES TECHNIQUES & PROCEDURES			
OBJET : Introduction gaz dans les bâtiments					
N° : 1.2.01	Externe	DATE : 15.10.2018	LCY	PAGE : 1/1	