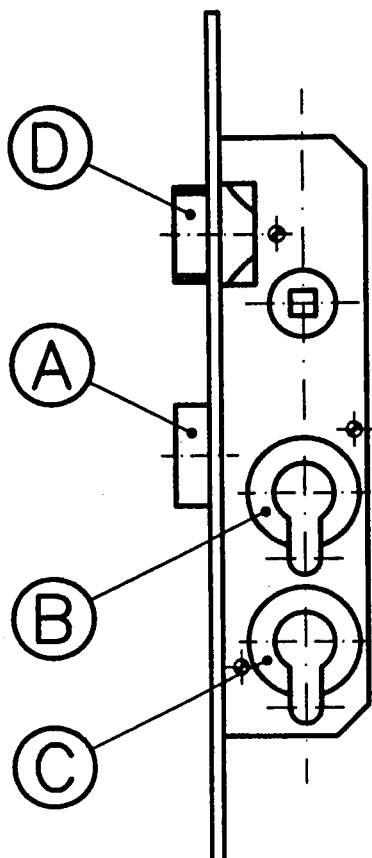
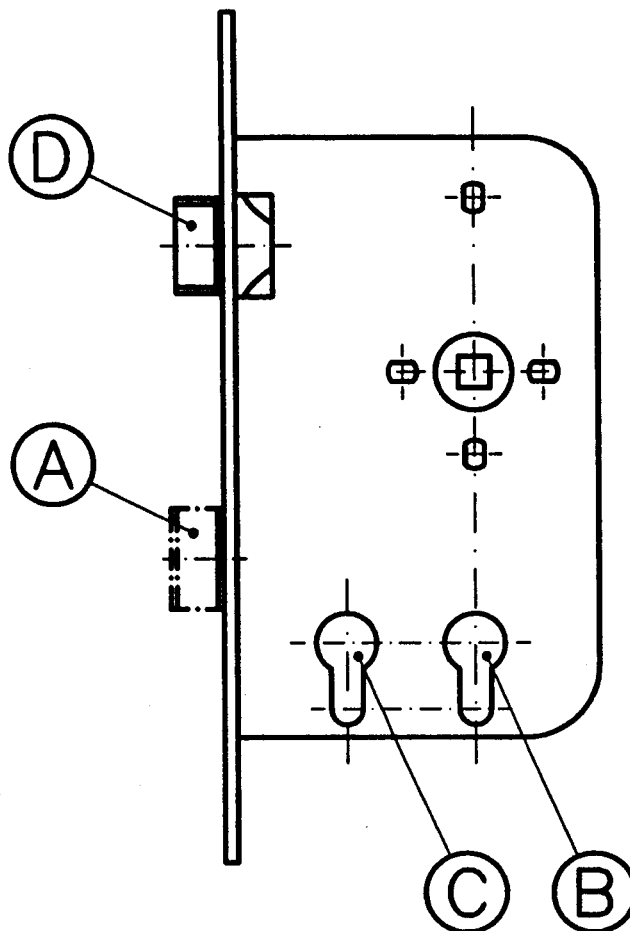


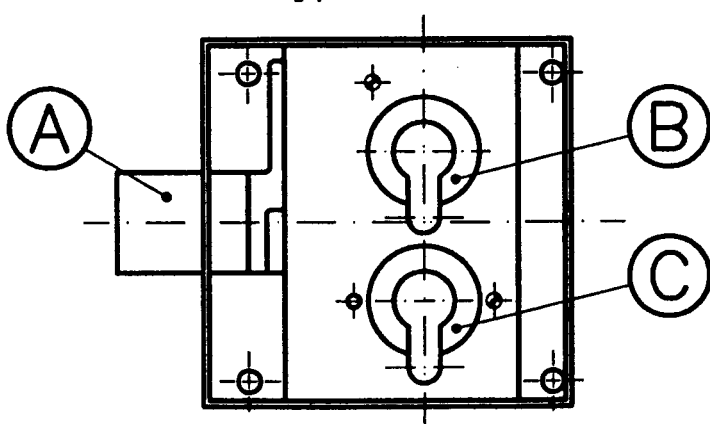
Serrure à mortaiser
types VGB. MSL



Serrure à mortaiser
type BKS



Serrure à appliquer
types VGB



- (A) Pêne dormant actionné indifféremment par les cylindres B et C.
- (B) Entaille pour le cylindre client du type Hahn ou Kaba, selon choix de l'architecte.
- (C) Entaille pour cylindre de service obligatoirement du type Hahn (Zeiss Ikon).
Le cylindre de service sera mis en place par le Service de l'électricité.
- (D) Bec de canne facultatif.

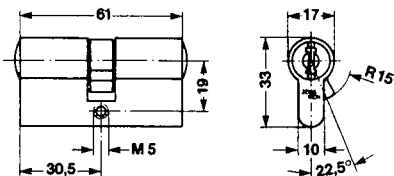
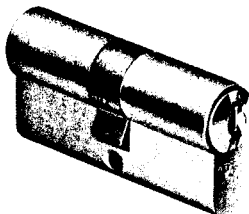
N.B. Seules les serrures agréées par l'Association des Maîtres serruriers de Genève et le Service de l'électricité sont acceptées en qualité de serrure de service, dans le cadre du Règlement d'Application de la Loi sur les Constructions et les Installations diverses

Ordonnance Fédérale sur les installations électriques du 7 juillet 1933, art. 6

Zeiss Ikon Serrure magnétique système M

Cylindres doubles Demi-cylindres et rallongés

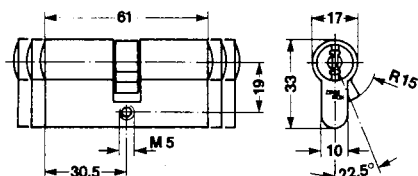
4531



Cylindre double

Longueur totale 61 mm,
laiton, nickelé mat.
Position du panneton 22,5°,
dispositif antiperçage renforcé

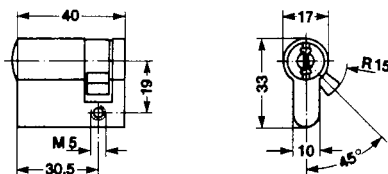
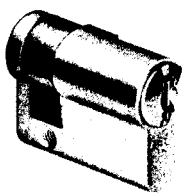
Cylindres doubles rallongés



unilatéral	mm	0	5
		0	10
		0	15
		0	20
		0	25
		0	30
		0	35
		0	40
bilatéral	mm	5	5
		5	10
		5	15
		5	20
		5	25
		5	30
		5	35
		10	10
		10	15
		10	20
		10	25
		10	30
		10	40
		15	15
		15	20
		15	25
		15	30
		20	20
		20	30
		25	25
		25	30
		30	30

Autres rallongements sur demande.

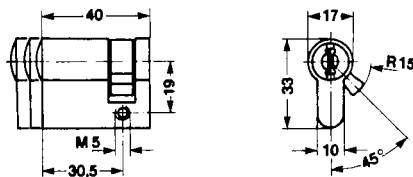
4532



Demi-Cylindres

Longueur totale 40 mm,
laiton, nickelé mat,
panneton réversible 8 x 45°,
dispositif antiperçage renforcé

Demi-Cylindres rallongés



coté clé	mm	5
		10
		15
		20
		30
		40

Autres rallongements sur demande.

Références pour la commande:

1. Numéro du catalogue
2. Nombre de clés
3. Rallonge(s)
4. Surface (voir page 9)