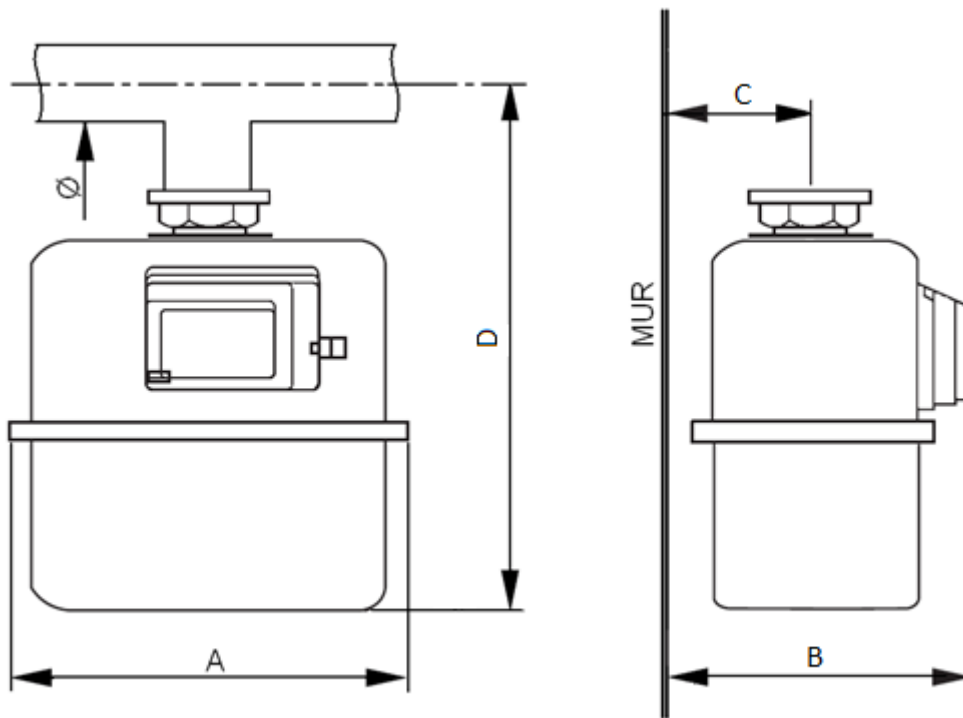




Encombrement maximum des compteurs gaz

28.07.2017



Type	Ø	Dimensions [mm]			
		A	B	C	D
G4-G6*	22-28mm	265	245	110	365
G16*	1 ½ "	385	270	120	420
G25*	2"	470	365	180	550
G40**	80mm	615	520	290	805

(*) L'axe du tube d'un raccord compteur G4 à G25 doit être à 1.60m (max) du sol fini

(**) L'axe du tube du raccord compteur G40 doit être à 1.10m du sol fini

Raccords			
G4-G6	G16	G25	G40